

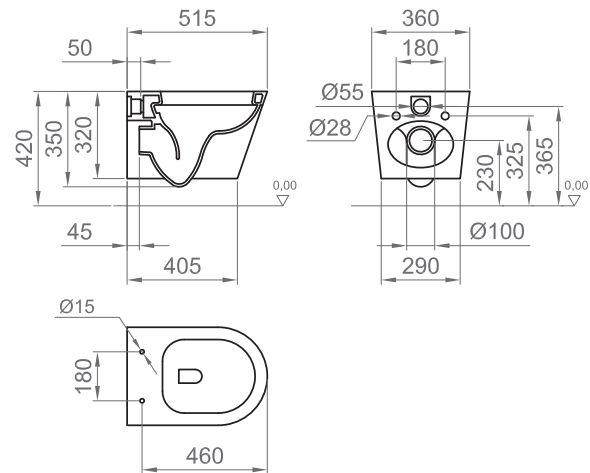
COLLEZIONE / COLLECTION

Surf

IMMAGINE PRODOTTO / PRODUCT IMAGE



DISEGNO TECNICO / TECHNICAL DRAWING



DESCRIZIONE / DESCRIPTION

Tipologia di prodotto / Product type

Vaso sospeso. Sistema di sciacquo rimless (senza brida). / Wall mounted WC. Flush system rimless.

Montaggio / Mounting

Necessario predisporre armatura sottotraccia (non compresa, vedere istruzioni di montaggio). / Sub-track reinforcement required (not included, see assembly instruction).

NORMATIVA / LEGISLATION

UNI EN 997

UNI EN 33

ARTICOLO / ITEM

BC SUR L VASO 0004

INFORMAZIONI / INFORMATION

Altezza installazione / Installation height

420 mm da terra. / 420 mm from the floor.

Tipologia di scarico / Drain type

A parete con sifone integrato. / Wall drain with integrated siphon.

Volume di acqua scarico / Water flush volume

6 l

Tipologia di fissaggio / Fixing type

Fissaggio nascosto lato ceramica, kit di fissaggio incluso. / Hidden fixed, kit included.

Finitura / Finishing

L = Bianco lucido / Glossy white

Peso / Weight

25,6 kg

Sedile abbiante / Paired seat

BS SUR L 0003 (non incluso / not included)